

Устройство переговорное «СММ-А3С».

Инструкция по эксплуатации.

Назначение изделия:

Симплексное переговорное устройство «СММ-А3С» (далее – «устройство») предназначено для громкоговорящей связи оператора «Кассир» и посетителя «Клиент» в местах, где по соображениям безопасности или по другим причинам невозможно или затруднено прямое общение Клиент - Кассир.

Примерами таких мест являются банковские и билетные кассы, контрольно-пропускные пункты, автозаправочные станции (АЗС) и т.п.

Особенности изделия:

- Симплексная громкоговорящая связь;
- Вандалозащищенная клиентская панель (накладная);
- Регулировка громкости панели оператора;
- Регулировка громкости панели клиента;
- Кнопка включения микрофона оператора (Микрофон);
- Кнопка "вкл./откл." питания (Живления).

Технические характеристики:

Напряжение питания	12 В	
Потребляемый ток	160 мА.	
Выходная мощность:		
Блок оператора	1 Вт	
Блок клиента	0,5 Вт	
Габаритные размеры: Блок оператора		120x125x60
Блок поста		100x50x25

Подключение:

Блок оператора подключается к панели клиента в окне 2-жильным кабелем в разъем RJ-11, в четкой цветовой последовательности. Микрофон оператора включается в специальное гнездо на верхней стенке блока оператора.

Адаптер 12В в специальное гнездо на задней стенке блока оператора.

Панели заправочных постов подключаются разъемом D-Sub 9 на задней стенке блока оператора, кабели подключаются от панелей в четкой цветовой последовательности. (см рис 1,2)

Органы управления:

На блоке оператора находятся 6 кнопок управления (см. рисунок 1). Тумблер включения питания (Живления) находится на правой стенке блока оператора. **Кнопки управления устройством:**

- 1.Кнопка микрофона оператора (**Микрофон**).
 - 2.Кнопки подключения заправочных постов (**Виклик**)
 - 3.Кнопка подключения громкой связи через усилитель (желтого цвета) линейный выход. При отжатой кнопке включения микрофона оператора устройство работает в одностороннем режиме – от клиента к оператору. При нажатии кнопки включается микрофон оператора, работает связь от оператора к клиенту.
- Для соединения с заправочным постом необходимо включить клавишу соответствующего поста. Нажатая клавиша **Микрофон** (режим передачи от оператора), отжатая (режим приема от клиента к оператору).



Для передачи громкого объявления через усилитель, нужно нажать клавишу «громкой связи» желтого цвета и удерживая клавишу «Микрофон», передать объявление. По окончании отжать клавишу. Устройство переходит в режим «Оператор-панель окна».



Рисунок 1.

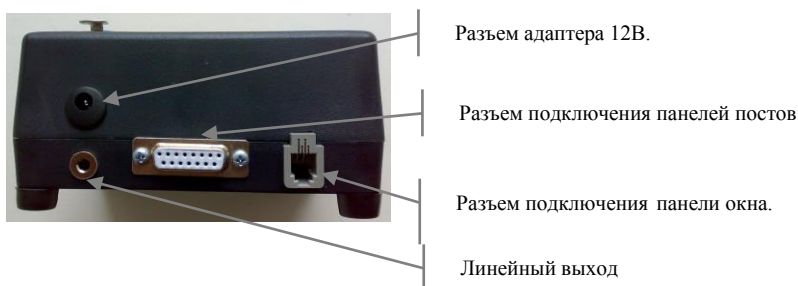


Рисунок 2.

Настройка устройства:

Настройка устройства производится после окончательной установки блока клиента и блока оператора. Настройка заключается в регулировке необходимой громкости звука блоке клиента и оператора при отсутствии самовозбуждения (свиста). Установку громкости производится подстроечными резисторами расположенными на обратной (нижней) части блока кассира (см. рисунок 3).

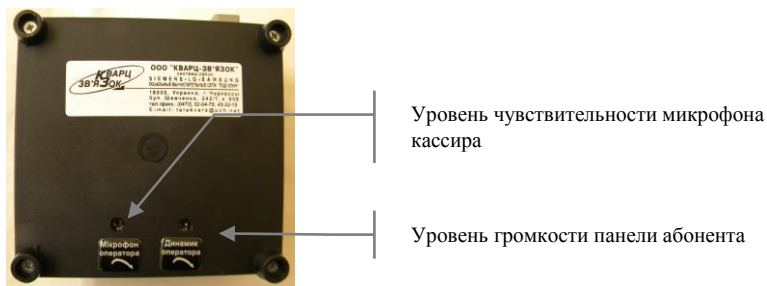


Рисунок 3.

Гарантии производителя.

Производитель гарантирует нормальную работу устройства в течении 1 года со дня продажи при условии правильного подключения.

При отказе устройства в период гарантийного срока по вине производителя покупатель имеет право на бесплатный ремонт или замену устройства.

Покупатель лишается гарантии:

- при наличии механических, термических, химических повреждений печатной платы и/или установленных на ней компонентов
- при наличии повреждений вызванных попаданием воды внутрь корпуса устройства
- при наличии признаков самостоятельного ремонта, модификаций схемы, повреждении гарантийных наклеек.

В случаях перечисленных выше, а также по истечении гарантийного срока, ремонт производится за счёт покупателя.

Комплект поставки:

Блок оператора	1 шт.
Панель клиента	1 шт.
Панель заправочного поста	3 шт.
Блок питания	1 шт.
микрофон	1 шт.
Инструкция по эксплуатации	1 экз.

Гарантия.

Дата продажи _____

М.П.

ООО «Кварц-зв'язок»
Тел./факс: (0472) 32 04 75
18000 г. Черкассы бул. Шевченко 242/1, к. 908
E-mail: [-telekvarz97@yandex.ru](mailto:telekvarz97@yandex.ru)
Сайт: <http://telekvarz.sells.com.ua>



ООО «Кварц-зв'язок»

Переговорное устройство «СММ-А3С»

Инструкция по эксплуатации



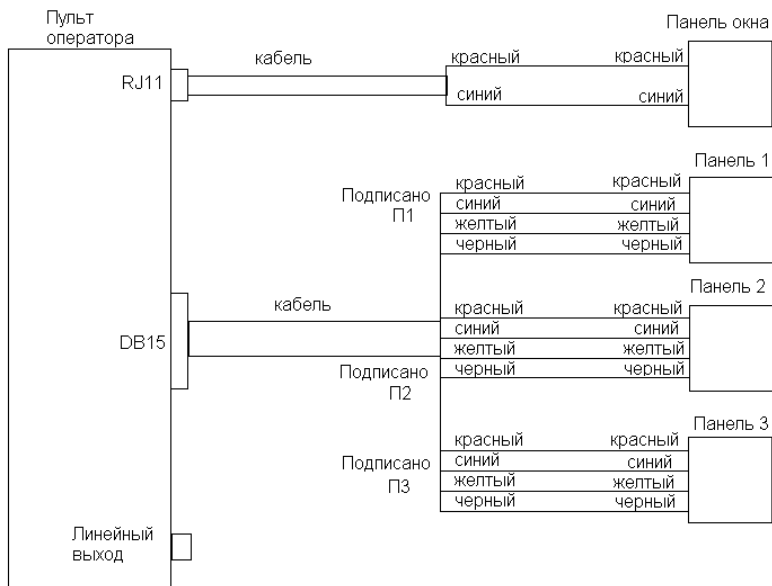
г. Черкассы 2016



ТОВ «Кварц-зв'язок»

тел./факс: (0472) 45-22-15, 32-04-75 18000 г. Черкассы, бул. Шевченко, 242/1, к 908
e-mail: telekvarz97@yandex.ru <http://telekvarz.sells.com.ua>

Блок –схема подключения панелей



Для связи от заправочного поста к оператору:

Нажать на панели кнопку вызова и удерживать ее в течении всего разговора.

Оператор подключает пост клавишей на пульте.

По окончании разговора отпустить кнопку вызова.

Внимание !!! Одновременно можно вести переговоры только с одним абонентом.