

Виклична сигналізація «ПС-10»



Інструкція з експлуатації «ПС-10»

Черкаси 2017



ТОВ «Кварц-зв'язок»

тел./факс: (0472) 544952 18000 м. Черкаси, бул. Шевченка, 242/1, к 908

e-mail: kvzv97@gmail.com http://telekvarz.sells.com.ua

Інструкція з експлуатації «ПС-10»

Зміст

	Стр.	
1	Призначення виробу	3
2	Технічні характеристики	3
3	Склад виробу	4
4	Зовнішній вигляд та елементи керування	4
5	Заходи безпеки	7
6	Підготовка до роботи	7
7	Порядок роботи	8
8	Технічне обслуговування	8
9	Несправності і способи їх усунення	9
10	Упаковка і зберігання	9
11	Маркування та пломбування	9
12	Гарантії виробника	10
13	Свідоцтво про приймання	10



ТОВ «Кварц-зв'язок»

тел./факс: (0472) 544952 18000 м. Черкаси, бул. Шевченка, 242/1, к 908

e-mail: kvzv97@gmail.com http://telekvarz.sells.com.ua

Інструкція з експлуатації «ПС-10»

1. Призначення виробу

1.1. Сигналізація виклична «ПС-10» стаціонарний виріб, центральний пульт і розподільний щит розміщується поблизу робочого місця чергової медсестри, індивідуальні пульти - в палатах, поряд з пацієнтами. Сигнальні світлодіодні лампи розташовуються в коридорі при вході в палату.

1.2. Виріб «ПС-10» розрахований на цілодобову роботу і забезпечує можливість виклику чергової медсестри з будь-якого індивідуального пульта за допомогою звукової та світлової сигналізації на центральному пульті.

1.3. Відключення сигналізації можливо з центрального пульта (по всіх каналах), так само окремо по кожному каналу.

1.4. Виріб «ПС-10» призначений для експлуатації в закритих приміщеннях при температурі 10 -35 ° С, атмосферному тиску 84 - 106,7 кПа (630 -800 мм. Рт. Ст.) І відносній вологості не більше 80% при температурі 25 ° С.

1.1. Перелік скорочень прийнятих в даному Керівництві.

ВС	Виклична сигналізація
ЦП	Центральний пульт (пульт медсестри)
ІП	Індивідуальний пульт (виклична кнопка пацієнта)
РЩ	Розподільчий щиток
СЛ	Сигнальна лампа (над входом в палату)
БЖ	Блок живлення

2. Технічні характеристики

2.1.	Кількість обслуговуваних палат	1 ... 10 ... 50 розширення з кроком 10
2.2.	Кількість обслуговуваних пацієнтів в кожній палаті	Не обмежена
2.3.	Кількість обслуговуваних пацієнтів в кожній палаті, не менш	1
2.4.	Довжина кабелю перетином 0,5 мм від ЦП до ІП, не більше	200
2.5.	Сигнал звукової сигналізації	1,0
2.6.	Час безперервної роботи в черговому режимі	цілодобово
2.7.	Живлення від блоку живлення, В	12
2.8.	Потужність споживана від мережі в черговому режимі, не більше Вт	1,5
2.9.	Габаритні розміри:	
	Центральний пульт (пульт медсестри) на 10 клавіш, мм	195 x 140 x 50
	Індивідуальний пульт (виклична кнопка пацієнта), мм	72 x 72 x 55/66x66x30
	Розподільчий щиток: Блок живлення пост. струму 12 В	212x80x235
	Сигнальна лампа **	145 x 91 x 52*
2.10.	Маса центрального пульта, не більше, кг	1

Інструкція з експлуатації «ПС-10»

** Виробник залишає за собою право змінювати модель на аналогічну без узгодження зі споживачем

3. Склад виробу

Таблиця 1.

Найменування	Кількість, шт.	Примітка
Сигналізація виклична ПС-10 в складі	1	
Центральний пульт на 10 клавiш	1	Обумовлюється при замовленні
Розподільчий щиток: Блок живлення сигналізації викличної 12В, 0,5 А.	1	
Сигнальна лампа	10	Обумовлюється при замовленні
Індивідуальний пульт	За кількістю ліжок	Обумовлюється при замовленні
Інструкції з експлуатації на вирiб ПС -10	1	

4. Зовнішній вигляд та елементи керування

4.1. Зовнішній вигляд виробу представлений на мал.1.

4.2. Вирiб «ПС-10» складається з центрального пульта -1, розподільного щитка з блоком живлення-2, сигнальних ламп (за кiл-тю палат) -3, iндивідуальних пультав (за кількістю пацієнтів) -4

4.3. На лицьовій панелі ЦП розташовані кнопки (без фіксації) зі світлодіодною iндикацією для відключення сигналу виклику від кожної палати, кнопка зі світлодіодним iндикацією для відключення всіх надійшли сигналів виклику, кнопка включення / вимикання електроживлення.

4.4. У центральному пульті зумер закріплений на бiчній стiнці ЦП, вимикач зумера (режим нічного часу) розташований поряд.

4.5. Корпус ЦП встановлюється на горизонтальній поверхні (столі). Розподільчий щиток: Блок живлення розміщується на вертикальній поверхні в 1,5 м від ЦП. ЦП підключається РЩ за допомогою 30-ти жильного кабелю перерізом не менше 0,22 мм до гнізда DIB-25 на задній частині пульта ..

4.6. Центральний пульт підключається до мережі 220 В, 50Гц за допомогою мережевого адаптера 12 В, гніздо адаптера живлення на задній стiнці пульта.



1.

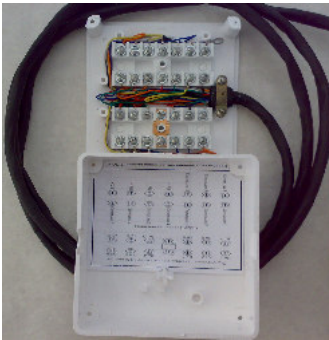
Центральний пульт на 10 палат

4.7. Всі складові частини виробу забезпечені внутрішніми роз'ємами, призначеними для зовнішніх з'єднань при монтажі виробу на об'єкті.

4.8. Схема підключення виробу представлена на мал.2.

Інструкція з експлуатації «ПС-10»

2. Розподільчий щиток (Коробка розподільна КМС 2-26), Блок живлення сигналізації викличної 12В, 1 А.



3. Сигнальна лампа *** (виробник залишає за собою право на заміну сигнальних ламп на ідентичні за технічними характеристиками)



. Індивідуальний пульт пацієнта (подовжувач 2м)

Інструкція з експлуатації «ПС-10»

Малюнок 1. Палатная - виклична сигналізація «ПС-10».

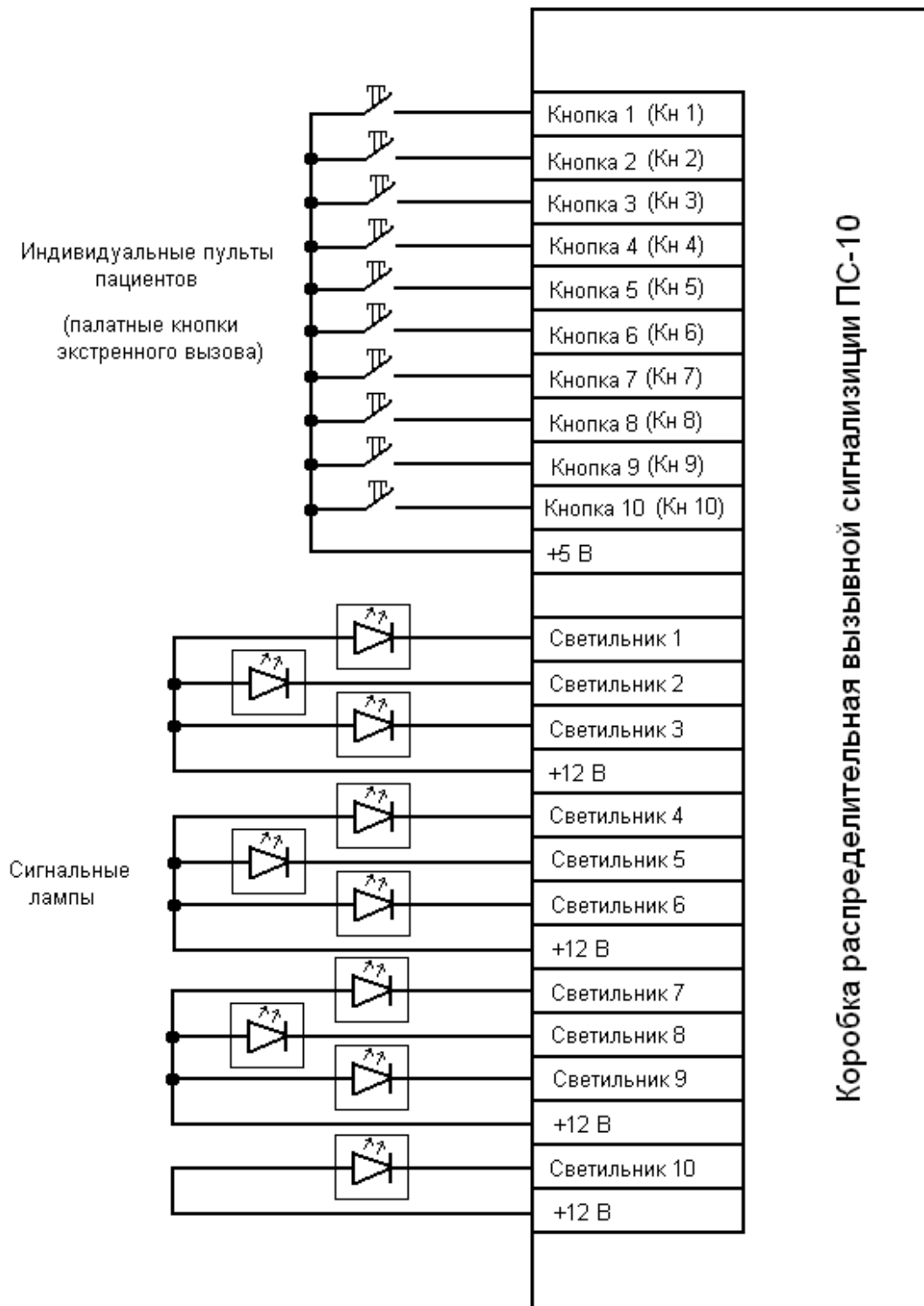
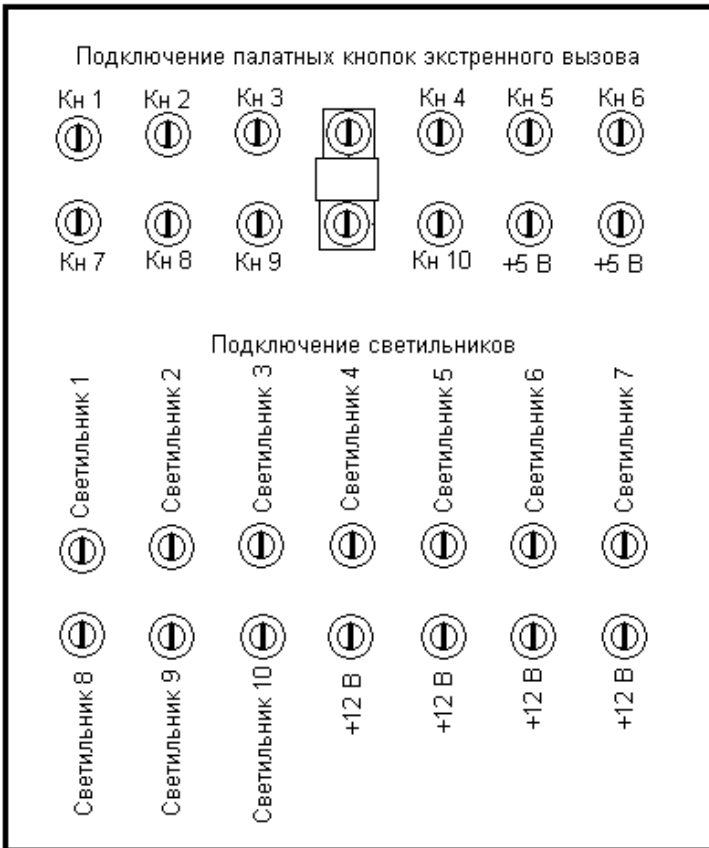


Схема подключения.

Малюнок 2. Сигналізація «ПС-10». Схема підключення.

Інструкція з експлуатації «ПС-10»



Коробка подключения сигнализации вызывной ПС-10.

5. Заходи безпеки

- 5.1. До роботи з виробом допускаються особи, які вивчили цей посібник.
- 5.2. Забороняється включати ЦП в мережу якщо шнур електроживлення пошкоджений.
- 5.3. Забороняється розкривати складові частини виробу без знеструмлення центрального пульта.
- 5.4. Забороняється розбирати виріб «ПС-10».
- 5.5. Забороняється включати виріб в мережу 220В. вологими руками, щоб уникнути ураження електричним струмом.
- 5.6. Необхідно вставляти вилку в розетку до упору.
- 5.7. При виявленні диму або побічних запахів, що виходять від виробу, негайно від'єднайте шнур живлення від мережі 220В.
- 5.8. Електробезпека по ГОСТ 12.2.007.0-75 клас захисту 0.

6. Підготовка виробу до роботи

- 4.1. Вийміть виріб з тари. Після транспортування при мінусових температурах виріб повинен бути при кімнатній температурі $20 \pm 5^\circ \text{C}$ протягом від 3 годин.



ТОВ «Кварц-зв'язок»

тел./факс: (0472) 544952 18000 м. Черкаси, бул. Шевченка, 242/1, к 908

e-mail: kvzv97@gmail.com http://telekvarz.sells.com.ua

Інструкція з експлуатації «ПС-10»

4.2. Монтаж виробу на об'єкті проводити за схемою, малюнок 2.

4.3. Після монтажу і перевірки працездатності виробу, в розділі 14 робиться відповідна відмітка про введення виробу в експлуатацію.

7. Порядок роботи

7.1. Вставте вилку блоку живлення в розетку 220 В, 50Гц. Увімкніть на ЦН кнопку «Живлення». При цьому на лицьовій панелі РЩ повинен загорітися індикатор «Живлення». Індикатори «Виклик» повинні бути при цьому вимкнені, коридорні лампи на палатах повинні бути вимкнені.

Примітка. Сигналізація на індивідуальних пультах однієї палати ідентифікує як мінімум одне місце виклику см. П. 2.3.

7.2. Відключення сигналізації повинно проводитися після фіксування палат і місць виклику і може бути виконано з ЦП одночасно по всіх каналах (натисканням кнопки «Скасування виклику»), або конкретно по кожній палаті натисканням на ЦП кнопки з номером палати.

7.3. Після натискання однієї з кнопок "скасування" система готова до нового прийняття візову.

7.4. Виріб ПС-10 може працювати цілодобово і не вимагає спеціального нагляду.

8. Технічне обслуговування

8.1. При технічному обслуговуванні дотримуйтесь заходів безпеки, зазначені в розділі 5 цього Посібника.

8.2. Для забезпечення надійної роботи виробу своєчасно проводите його технічне обслуговування, керуючись таблицею 2 цього Посібника.

8.3. У разі виявлення під час технічного обслуговування невідповідності виробу технічним вимогам на нього, зазначеним в таблиці 2, подальша експлуатація не допускається і виріб підлягає ремонту.

Таблиця 2

Періодичність	Ким виконується	Зміст робіт	Технічні вимоги
Щодня	Виконується особами, які експлуатують виріб	Перевірка технічного стану зовнішнім оглядом	1. Фіксація мережевого шнура ЦП в розетки. 2. Відсутність механічних пошкоджень корпусів. 3. Всі корпуси виробу закриті кришками.
Ежедневно	-----\\ -----	Перевірка спрацьовування світлової та звукової сигналізації при пробних викликах ІІІ.	Спрацьовує: 1.Световая і звукова сигналізація ІІІ. 2. Світлова коридорна сигналізація.
У міру необхідності	-----\\ -----	Чистка корпусів виробу від пилу і забруднень	Відсутність забруднень.



ТОВ «Кварц-зв'язок»

тел./факс: (0472) 544952 18000 м. Черкаси, бул. Шевченка, 242/1, к 908

e-mail: kvzv97@gmail.com http://telekvarz.sells.com.ua

Інструкція з експлуатації «ПС-10»

* Чистку корпусів проводити без застосування абразивних і хімічних активних засобів. Бажано протирання корпусів вологою тканиною із застосуванням мила. Заборонено попадання вологи всередину корпусу через наявні щілини і експлуатаційні отвори.

9. Можливі несправності і способи їх усунення

9.1 Перелік можливих несправностей, ймовірні причини несправностей і способи їх усунення приведені в таблиці 3.

Таблиця 3.

Найменування несправності, зовнішні прояви і додаткові ознаки	Ймовірна причина несправності	Способи усунення
1. У включеному стані не горить світлодіод кнопки «Живлення» на лицьовій панелі ЦП. Не працюють всі види сигналізації по всіх каналах	1. Відсутня напруга живлення в розетці 220 В. 2. Несправний кабель живлення або адаптер 220-12В. 3. Несправний виріб.	Перевірити напругу в розетці. Перевірити шнур живлення. Ремонт здійснюється підприємством-виробником.
2. У включеному стані не горить світлодіод на клавіші «Живлення». Всі інші види сигналізації працюють. 3. При натисканні однієї з кнопок виклику не спрацьовує один або всі види сигналізації з даного каналу.	Перегорів світлодіод в клавіші «Живлення». 1. Перегоріли світлодіоди в сигнальній лампі. 2. Перегорів світлодіод в ІП. 3. Перегорів світлодіод в клавіші відповідного каналу.	Замінити Замінити СЛ, виконує підприємство - виробника. Замінити ІП, виконує підприємство - виробника. Замінити світлодіод в ЦП, під неробочий клавішею. При відсутності такої можливості відправити на ремонт на підприємство - виробник.

10. Упаковка, зберігання і транспортування виробу

10.1 Кожен екземпляр виробу з приладдям упаковується в тару (коробка гофрованого картону).

10.2 Виріб повинен зберігатися в опалювальному приміщенні при температурі 10-35°C, при вологості не більше 80% (при температурі 25°C). У приміщенні для зберігання не дліжно бути пилу. Парів ртуті, кислот і лугів. Що викликають корозію.

10.3. Транспортування проводиться всіма видами закритого транспорту в тарі підприємства-виробника. Необхідно забезпечити стійке положення тари і відсутність її переміщень в процесі транспортування.

11. Маркування.

11.1 Маркування на лицьовій стороні ЦП складається з написів:

11.1.1 Виклик (з нумерацією палат від 1 до 10)

11.1.2 Скасування сигналу виклику

11.1.3 Живлення - 12В.



ТОВ «Кварц-зв'язок»

тел./факс: (0472) 544952 18000 м. Черкаси, бул. Шевченка, 242/1, к 908
e-mail: kvzv97@gmail.com http://telekvarz.sells.com.ua

Інструкція з експлуатації «ПС-10»

12. Гарантії виробника

12.1. Підприємство - виробник гарантує відповідність виробу вимогам технічних умов при дотриманні споживачем умов експлуатації, транспортування і зберігання.

12.2. Гарантійний термін експлуатації - 12 місяців з дня продажу.

12.3. Гарантія на виріб не поширюється у випадках:

- відсутності Керівництва по експлуатації;
- відсутності в Керівництві дати продажу і печатки торгуючої організації;
- наявності механічних пошкоджень, в тому числі ушкоджень виникають при транспортуванні, включаючи тріщини, подряпини и.т.п .;
- Наявності слідів розтину центрального пульта;
- застосування виробу не за призначенням;
- вихід виробу з ладу через потрапляння всередину його блоків сторонніх предметів або вологи.

12.4. Гарантія втрачає силу якщо гарантійний ремонт проводився уповноваженими організаціями.

12.5. Після закінчення гарантійного терміну або у випадках пп.12.3. 12.4 ремонт виробу проводиться за рахунок споживача.

12.6. З усіх питань ремонту слід звертатися за адресою:

18000, Україна, м Черкаси, бул. Шевченко. 242/1, ТОВ «Кварц-зв'язок»,

тел / факс.: 380472544952, e-mail: kvzv97@gmail.com

13. Свідоцтво про приймання

Сигналізація виклична «ПС-10» відповідає вимогам ТУ і визнана придатною до експлуатації.

Мп. _____ Пукась Є.В.

Підпис Розшифровка підпису

дата продажу

М.П.